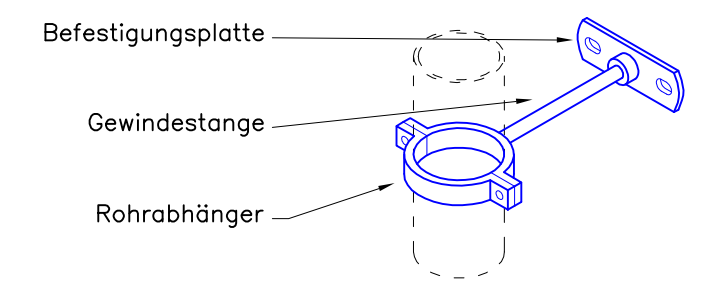


Befestigungsvarianten

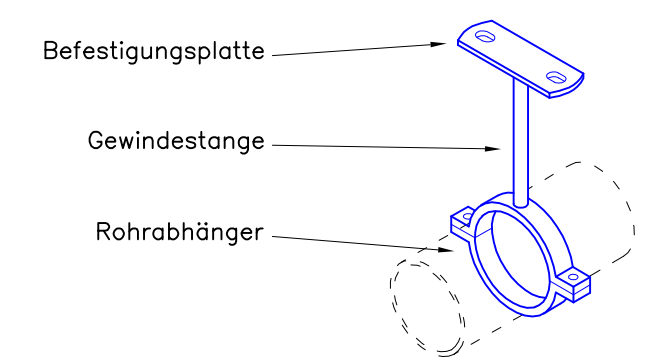
Variante A

Variante für vertikal verlaufende Rohrleitungen an bauseitigen Wänden oder Trägern. Unter anderem im Bereich der Schlauchanschlußventile nötig.



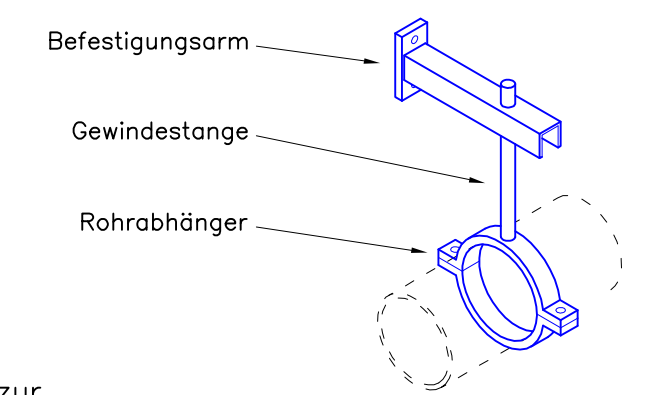
Variante B

Variante für horizontal verlaufende Rohrleitungen an bauseitigen Trägern oder ähnlichem.



Variante C

Variante für horizontal verlaufende Rohrleitungen an bauseitigen Wänden oder ähnlichem.



Zeichnung über Befestigungsvarianten zur Rohrleitungsisometrie Projektzeichnung "2004032-C"